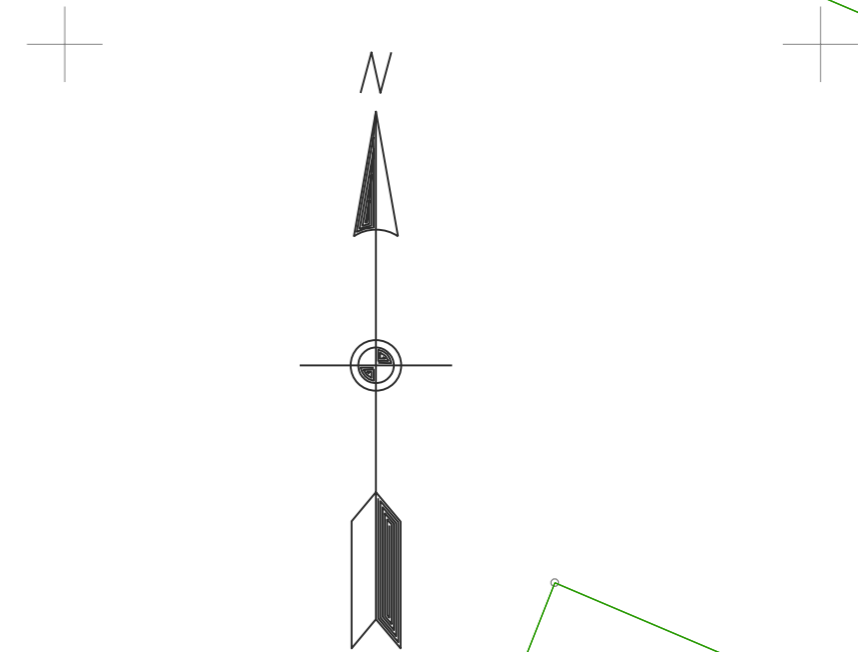
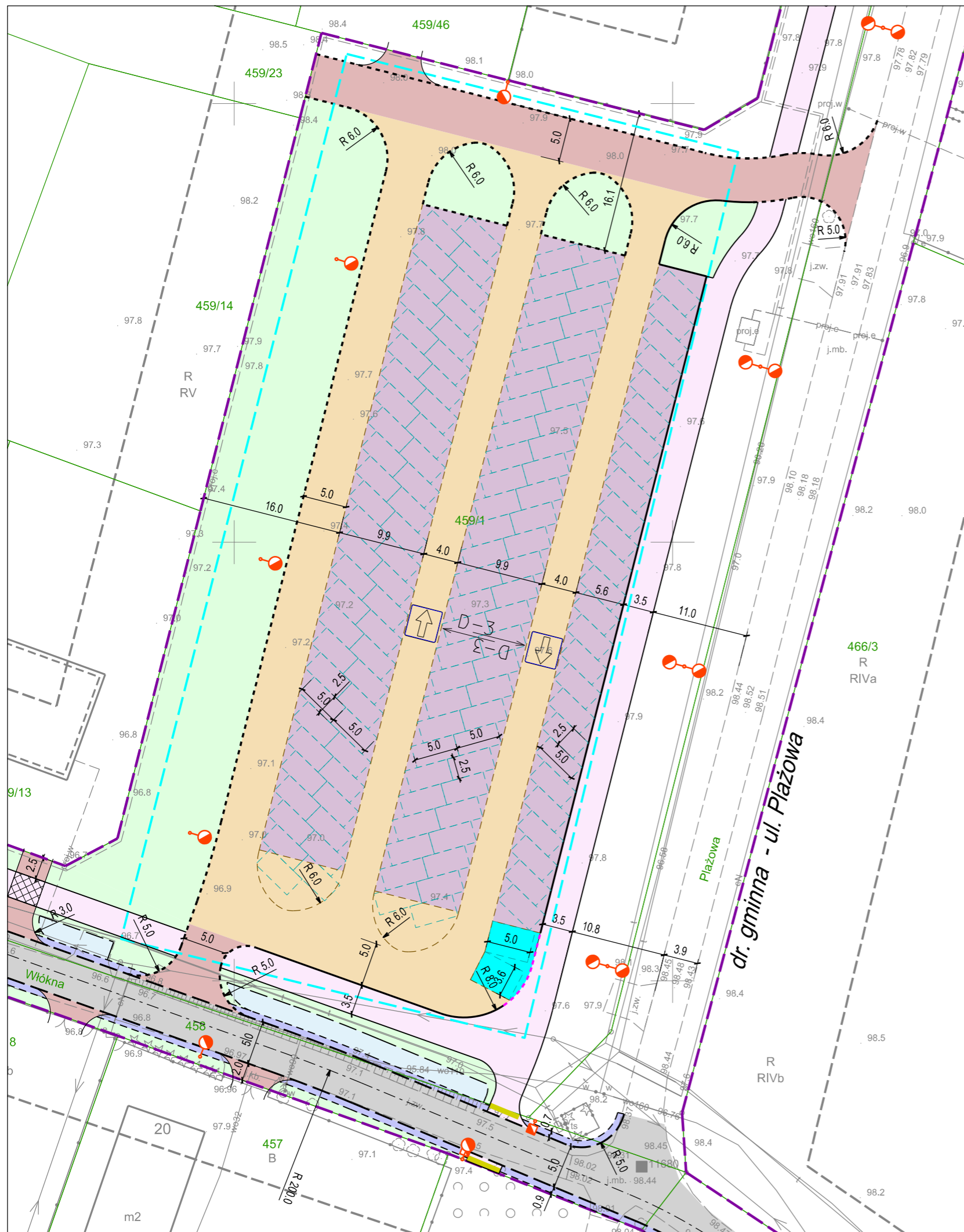


LEGENDA

- | | | | |
|--|--|--|--|
| | GRANICE DZIAŁEK | | JEZDNI MANEWRWE
kostka betonowa szara,
typ "EKO-domino, grub. 8 cm |
| | ISTNIEJĄCA GRANICA
PASA DROGOWEGO | | STANOWISKA POSTOJOWE
płyty ażurowe 40 x 60, grub. 10 cm |
| | Obszar parkingu wg DoULICP | | STANOWISKA POSTOJOWE
dla pojazdów z karta parkingową
kostka betonowa szara
malowana na niebiesko
typ "domino" z mikrofazą grub. 8 cm |
| | Krawędź jezdni, krawężnik 15x30 (12cm) | | ZJAZDY
kostka betonowa grafitowa,
typ "domino" / "EKO-domino", grub. 8 cm |
| | Krawędź jezdni (bez krawężnika) | | POBOCZE i PASY ZIELENI
humusowanie gr. 15 cm
i obsianie trawą |
| | Krawędź jezdni, krawężniki "wjazdowe"
15x22, obniżone na:
- 1 cm w miejscu przejść dla pieszych
i przejazdów rowerowych
- 1-5 cm na zjazdach | | Slupy z oprawą oświetleniową |
| | Krawędź jezdni, krawężniki "wjazdowe"
obniżone na 0 cm | | |
| | Projektowany krawężnik 10x25
"wtopiony" | | |
| | Krawędzie chodnika, brzeża bet. 8x30 | | |



466/4